

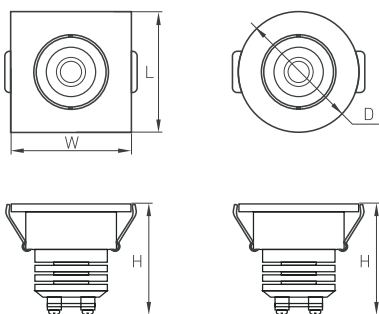
СВЕТИЛЬНИКИ LTM-S50 / LTM-R50

ПРИМЕНЕНИЕ

- Врезные мебельные светильники для локальной подсветки.

ОСОБЕННОСТИ

- Рефлектор особой конструкции обеспечивает направленное освещение с углом 25 градусов, наклоняемая ось позволяет изменять направление светового потока.
- Светильник имеет лаконичный дизайн и два варианта формы корпуса: круглый и квадратный.
- Источником света служит сверхъяркий светодиод Bridgelux, обеспечивающий высокую светоотдачу.
- Простая и быстрая установка на пружинах.



ПАРАМЕТРЫ

| | |
|---|--|
| Артикул | 020756, 020755, 020754 020759, 020758, 020757 |
| Напряжение питания, через драйвер (в комплекте) | AC 180-240 В, 50/60 Гц |
| Мощность, потребляемая от сети AC 230 В | 5 Вт |
| Световой поток | 400 лм |
| Индекс цветопередачи | CRI>80 |
| Угол освещения | 25° |
| Степень пылевлагозащиты | IP40 |
| Класс защиты от поражения электрическим током | II |
| Рабочая температура | -10... +40 °С |
| Срок службы* | 30 000 ч |
| Врезное отверстие | Ø42-45 мм |
| Вес, нетто | 0.12 кг |
| Гарантийный срок | 36 мес. |

* При соблюдении условий эксплуатации и снижении яркости не более чем на 30% от первоначальной.



МОДЕЛИ

| Модель | Артикул | Габаритные размеры, D×H/L×W×H | Цветовая температура (K)* | Цвет свечения |
|-----------------|---------|-------------------------------|---------------------------|---|
| LTM-R50WH 5W | 020756 | Ø 50×50 мм | 3000 | Белый теплый, аналогичный лампе накаливания |
| | 020755 | | 4000 | Белый дневной, для жилых помещений |
| | 020754 | | 6000 | Белый чистый, для офисов и магазинов |
| LTM-S50×50WH 5W | 020759 | 50×50×50 мм | 3000 | Белый теплый, аналогичный лампе накаливания |
| | 020758 | | 4000 | Белый дневной, для жилых помещений |
| | 020757 | | 6000 | Белый чистый, для офисов и магазинов |

* Указано типовое значение.

УСТАНОВКА И ПОДКЛЮЧЕНИЕ

- Вырежьте отверстие в потолке по размерам, указанным в таблице.
- Подключите светильник к выходу драйвера (маркировка «SEC»/«OUTPUT»/«Выход»), используя соответствующие разъемы.
- Подключите обесточенные провода сети AC 230 В к входу драйвера (маркировка «PRI»/«INPUT»/«Вход»).
- Отведите скобы держателя вверх и вставьте светильник вместе с драйвером в отверстие.
- Включите светильник и проверьте работоспособность.

